

Dimensões do Gerador

	Sem Abafador de som	Com Abafador de som
Peso, kg (lb.)		
Húmido	449 (990)	489 (1078)
Seco	431 (950)	471 (1038)
Comprimento, mm (in.)	1138 (44.80)	1197 (47.12)
Largura, mm (in.)	577.5 (22.74)	652.5 (25.69)
Altura, mm (in.)	694 (27.31)	711 (27.99)

Estimativas do Gerador

Modelo Gerador (Alternador)	Voltagem	Hz	25 °C (77 °F)		Ph
			Amps	kW/kVA	
24EKOZD (4D5.0)	120/208	60	84	24/30	3
	120/240	60	73	24/30	3
	120/240	60	92	22/22	1
	127/220	60	79	24/30	3
	139/240	60	73	24/30	3
	277/480	60	37	24/30	3
20.5EFKOZD (4D5.0)	110/190	50	78	20.5/25.6	3
	115/230	50	65	20.5/25.6	3
	115/230	50	85	19.5/19.5	1
	120/208	50	72	20.5/25.6	3
	230/400	50	37	20.5/25.6	3
	240/416	50	36	20.5/25.6	3
	220/380	50	39	20.5/25.6	3

CLASSIFICAÇÕES: Classificações contínuas marítimas segundo o boletim de informações técnicas ISO 3046, ISO 8528-1 e Kohler TIB-117. Obtenha o boletim de informações técnicas (TIB-101) sobre diretrizes de classificação para obter definições completas de classificação.

A disponibilidade está sujeita a alterações sem aviso prévio. A Kohler Co. reserva-se o direito de alterar o design ou as especificações sem aviso prévio e sem qualquer obrigação ou responsabilidade. Entre em contato com o distribuidor local do gerador Kohler para obter disponibilidade.

Composição do Gerador Marinho

Características do Motor

- Diesel
- Certificado pela Agência de Proteção Ambiental (EPA) para estar em conformidade com os padrões auxiliares marítimos de Nível III (somente modelo de 60 Hz)
- Quatro cilindros
- Quatro ciclos
- Sistema de refrigeração fechado
- Trocador de calor
- Bomba de elevação (combustível)
- Olhal de içamento

Características do Gerador

- Insulação Classe H
- Multivoltagem ajustável
- Regulação de Voltagem $\pm 1.0\%$
- Supressão de Radio

Decision-Maker® 3500 Controle Paralelo

- Um display gráfico e botão / seletor rotativo; discagem fornece acesso fácil a dados locais
- As medições podem ser configuradas como métricas ou unidades inglesas
- O controlador suporta o protocolo Modbus com barramento serial (RS-485) ou redes Ethernet
- O scrolling display mostra dados críticos rapidamente
- Exibição gráfica da medição de potência (kW, kVA, V, I, PF e VAR)
- Regulador de tensão híbrido integrado que fornece $\pm 0,5\%$ de regulamento
- Proteção integrada contra sobrecarga térmica do alternador

Acessórios Opcionais

- Abafador de som de alumínio
- Medidor digital remoto
- Display digital remoto
- Sifão break
- Disjuntores

Modbus® is a registered trademark of Schneider Electric.

Dados Técnicos

Motor

Especificações do motor	60 Hz	50 Hz
Tipo	4 ciclos, naturalmente aspirado	
Cilindro, quantidade	4	
Deslocamento, L (cu. in.)	2.5 (151)	
Diâmetro e curso, mm (in.)	88 x 102 (3.46 x 4.02)	
Taxa de compressão	17:1	
Sistema de combustão	Injeção direta	
Rpm avaliado	1800	1500
Máx. potência a rpm nominal, HP	38.7	34.1
Governador, tipo	Mecânico	
Regulação de frequência, governador mecânico		
No load to full load (droop)	5%	
Steady state	±0.7%	
Angular operation		
Instant (1 min.)	35°	
Intermittent (30 min.)	25°	

Motor Elétrico

Sistema elétrico do motor	60 Hz	50 Hz
Bateria voltagem	12 ou 24 volt	
Bateria módulo de carregamento	10-amp	
Bateria, recomendação mínima	650 CCA @ 0°F	
Motor de partida	2 kW, 12 V 2.5 kW, 24 V	

Resfriamento

Sistema de resfriamento	60 Hz	50 Hz
Capacidade, L (qt.), aprox.	4.4 (4.6)	
Tipo do trocador de calor	2.5 in. dia. x 2 pass	
Tipo de bomba de água salgada	Correia, Impulsor de 10 pás	
Calor redirecionado para água de resfriamento a kW nominal, exaustão úmida, kW (Btu/min.)	19.5 (1100)	23.5 (1350)
Fluxo da bomba de água do motor, Lpm (gpm)	53 (14)	47 (12)
Fluxo da bomba de água do mar, Lpm (gpm)	30 (8)	27 (7.15)

Combustível

Sistema do combustível	60 Hz	50 Hz
Solenóide de corte de combustível	Elétrico	
Bomba do combustível	Elétrico	
Elevação máxima recomendada do combustível, m (ft.)	1.2 (4.0)	

Lubrificação

Sistema de lubrificação	60 Hz	50 Hz
Capacidade do cárter com filtro, L (qt.)	11 (11.6)	
Tipo da bomba de combustível	Pressão, bomba trocoidal	

Requerimentos de Operação

Requerimentos de Ar	60 Hz	50 Hz
Requisitos de ar para a combustão do motor, L/min. (cfm)	1840 (65.1)	1676 (59.2)
Requisitos de refrigeração do gerador, L/min. (cfm)	9175 (325)	7645 (270)
Máx. restrição de entrada de ar, kPa (in. H ₂ O)	2.5 (10.0)	2.0 (8.0)
Fluxo de exaustão, m ³ /min. (cfm)	1.8 (66)	1.6 (56)
Temp. de exaustão, C (F) em carga máxima	450 (842)	310 (590)
Máx. contrapressão de escape permitida, kPa (in. H ₂ O)	8.5 (34.1)	6.5 (26.1)
Consumo de combustível	60 Hz	50 Hz
Diesel, Lph (gph) %		
100%	6.7 (1.77)	5.84 (1.54)
75%	5.2 (1.39)	4.44 (1.17)
50%	3.7 (0.98)	3.09 (0.82)
25%	2.3 (0.61)	1.78 (0.47)

Nota: O consumo de combustível do modelo de 60 Hz é baseado em 24EKOZD e o consumo de combustível do modelo de 50 Hz é baseado em 20.5EFKOZD.

Características do motor

- Parada por baixa pressão de óleo
- Parada por alta temperatura do motor
- Parada por baixa pressão da água do mar
- Vibromount coxins
- Proteção correia
- Filtro de óleo descartável
- Válvula de drenagem do combustível
- Filtro de combustível descartável

Características do Alternador

- D O design de campo rotativo e sem escova permite obter energia de ligações estacionárias.
- Os enrolamentos são impregnados a vácuo com verniz epóxi para confiabilidade e vida longa.
- Os rotores são balanceados dinamicamente para minimizar a vibração.
- Os enrolamentos de cobre garantem o acúmulo mínimo de calor. O isolamento atende aos padrões NEMA para isolamento de classe H.
- Diretamente conectado ao motor, o gerador tem rolamentos de esferas
- selados com uma luva de aço usinada para suporte final, evitando o desalinhamento do eixo e prolongar a vida útil do rolamento.
- Montado em uma bandeja à prova de gotejamento.
- Equipado com um estator reconectável de quatro derivações.
- Capaz de manter uma corrente de curto-circuito linha-neutra sustentada de até 300% da corrente nominal por até 2 segundos. (Desempenho de curto-circuito IEC 60092-301.)

Aplicação



Decision-Maker® 3500 Controller

Fornecer controle avançado, monitoramento do sistema e diagnóstico do sistema para desempenho e compatibilidade ideais. O controlador Decision-Maker 3500 usa um regulador de tensão híbrido patenteado e lóg software exclusivo para gerenciar os recursos de proteção contra sobrecarga térmica do alternador que normalmente requerem hardware adicional. Recursos adicionais incluem:

- **Ajuste do regulador de tensão de saída CA.** O ajuste de tensão fornece um ajuste máximo de $\pm 10\%$ da tensão do sistema.
 - **Silenciar o alarme.** O controlador pode ser configurado para silenciar a buzina do alarme apenas quando estiver no modo AUTO para aplicação NFPA-110 ou sempre para conveniência do usuário.
 - **Proteção do alternador.** O controlador fornece proteção contra sobrecarga no gerador e proteção contra curto-circuito correspondente a cada alternador para a configuração específica de tensão / fase.
 - **Reinicialização automática.** O recurso de reinicialização automática do controlador reinicia a rotina e recomeça após uma tentativa falha.
 - **Arranque cíclico.** O controlador possui funções cíclicas programáveis.
 - **Diagnóstico do ECM.** O controlador exibe as falhas no ECM do motor com descrições de código para ajudar na solução de problemas do mecanismo.
 - **Auxiliar de partida do motor.** O recurso de auxílio inicial configurável fornece controle personalizado para um auxiliar de partida do motor opcional.
 - **Registro de Eventos.** O controlador mantém um registro (de até 1000 entradas) para falhas de aviso e desligamento. Essas informações de falha se tornam um registro armazenado de eventos do sistema e podem ser redefinidas.
 - **Registro de dados históricos.** Número total de partidas bem-sucedidas do gerador é gravado e exibido.
 - **Regulador de tensão híbrido integrado.** O regulador de tensão fornece $\pm 0,5\%$ de regulação de tensão RMS sem carga para carga total com detecção trifásica.
 - **Teste da lâmpada.** Pressione o botão de silêncio do alarme / teste da lâmpada para verificar funcionalidade das luzes indicadoras.
 - **Visor LCD.** Contraste ajustável para melhorar a visibilidade.
 - **Medição de energia.** A tela gráfica do controlador fornece tensão, corrente e fator de potência, kW, kVA e kVAR.
- Unidades de medida.** O controlador fornece seleção de Exibições em unidades inglesas ou métricas.
- **Acesso de programação (USB).** Fornece atualizações de software e diagnóstico com ferramentas de software para PC.
 - **Reinicialização remota.** A função de redefinição remota suporta o reconhecimento e a redefinição de falhas e permite reiniciar o gerador sem desligar / redefinir o controle.
 - **Horímetro de tempo de execução.** O tempo de execução do gerador é exibido.
 - **Tempo de espera do motor para esfriamento (TDEC).** O TDEC fornece um tempo extra antes que o grupo gerador seja desligado.
 - **Partida temporizada do motor (TDES).** O TDES fornece tempo extra antes do arranque do grupo gerador.
 - **Menu de seleção de tensão.** Este menu oferece a capacidade de alternar a tensão de saída do gerador. NOTA: Os cabos de saída do grupo gerador podem exigir reconexão.
 - **Funções paralelas:**
 - Detecção de ônibus
 - Fogos de artifício
 - Sincronizando
 - Compartilhamento de carga isócrona baseada em comunicação
 - Compartilhamento de carga caído
 - Compartilhamento de carga controlado externo via sinais de polarização analógica

Acessórios

Caixa Abafadora

Oferece silenciamento altamente eficaz, facilidade de acesso para manutenção de motores / geradores, baixa manutenção, excelente durabilidade e segurança. O painel de conexão do cliente do protetor de som inclui conexões para o seguinte:

- Bateria (positiva e negativa)
- Terra do equipamento
- Entrada e retorno de combustível
- Entrada de água do mar
- Saída de exaustão resfriada a água
- Dreno de óleo
- Acesso ao lead de carga do cliente
- Interface com o cliente

Sifão

Kit obrigatório em geradores instalados abaixo da linha d'água. Impede o desvio da água de flutuação no motor.

Disjuntor de linha

Protege o gerador contra sobrecarga extrema.

Comutador navio-terra

Permite a mudança imediata para a energia do gerador Kohler ou energia em terra, protegendo o sistema elétrico da possibilidade de conexão simultânea de ambas as fontes de energia.

Medidor digital remoto

Permite iniciar e parar a partir de um local remoto do grupo gerador.

- 3 in. gauge for J1939
Requer um orifício de 76.2 mm (3 in.) dia.

Display digital remoto

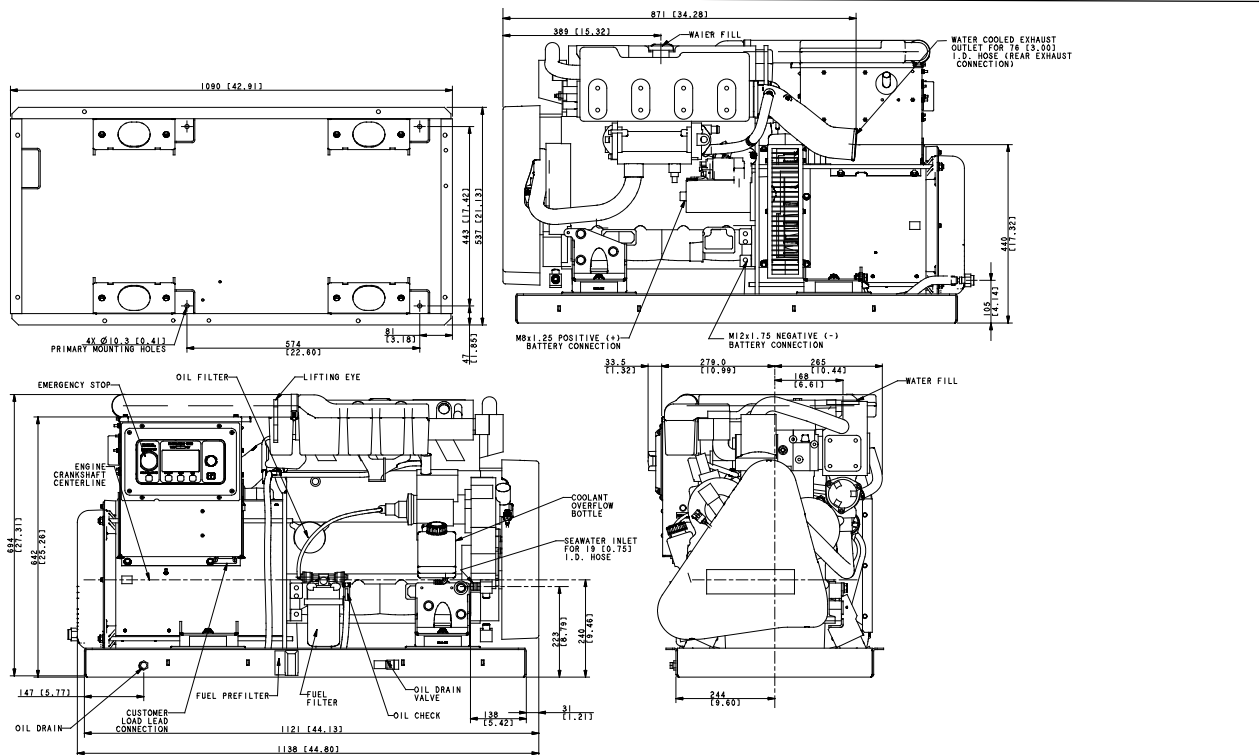
Permite iniciar, parar e monitorar a partir de um local remoto do gerador.

Arnês de conexão / extensão remota

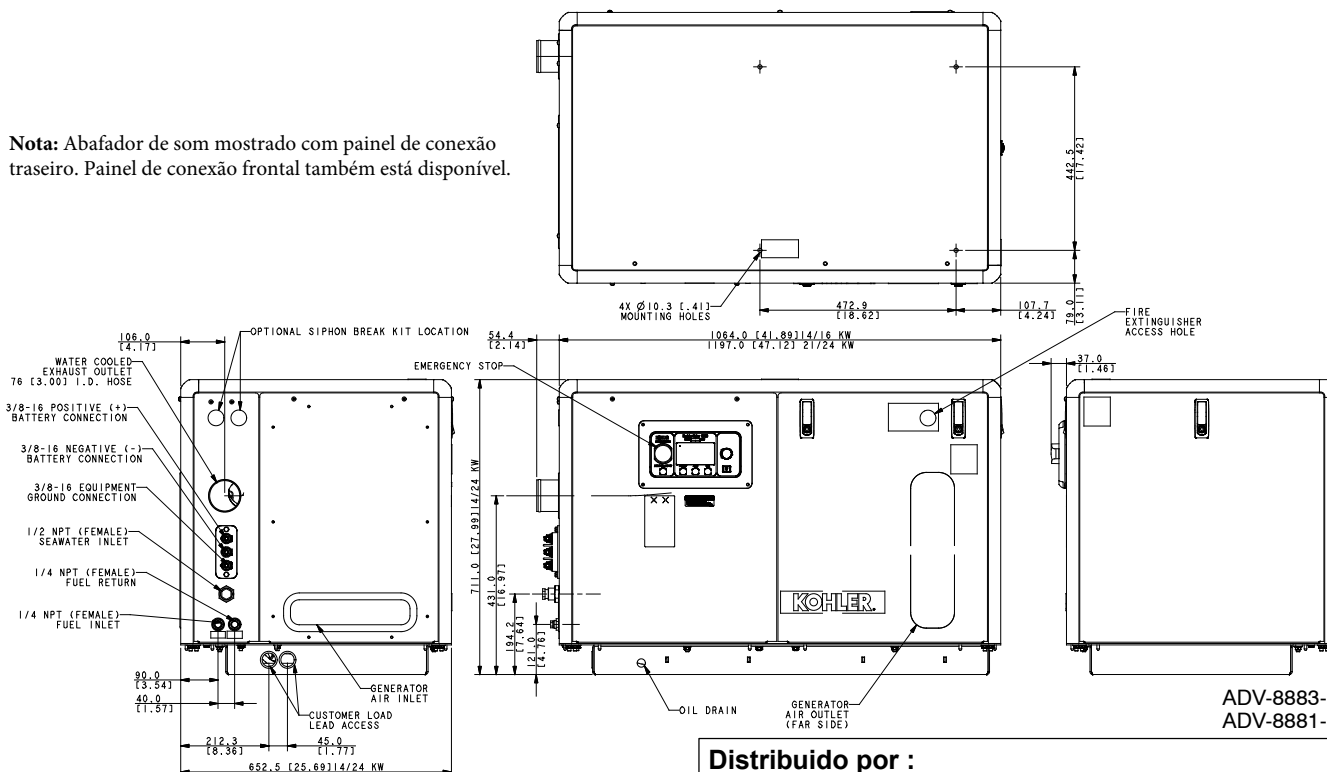
Fornecer fiação para o medidor digital remoto.

Fiação remota de 12 polegadas

Equipado com um conector de 12 pinos em uma extremidade que se conecta ao conector padrão da interface do cliente. Equipado na outra extremidade com fios para conexão à fiação feita pelo cliente.



Nota: Abafador de som mostrado com painel de conexão traseiro. Painel de conexão frontal também está disponível.



ADV-8883-
ADV-8881-

NOTA: Dimensões mostradas em mm [in.].
 NOTA: Este desenho é fornecido apenas para referência e não se destina ao planejamento da instalação. Entre em contato com o seu distribuidor local para obter informações mais detalhadas.

Distribuído por :
I-SEA Group
www.i-sea.com.br
 Rua Jandiatuba 630 - conj. 408A
 (11) 2645-4877
info@i-sea.com.br

