

5

CUSTOM & STANDARD REFRIGERATORS FRIGORIFERI SU MISURA E STANDARD

Designed and
Manufactured
in Italy



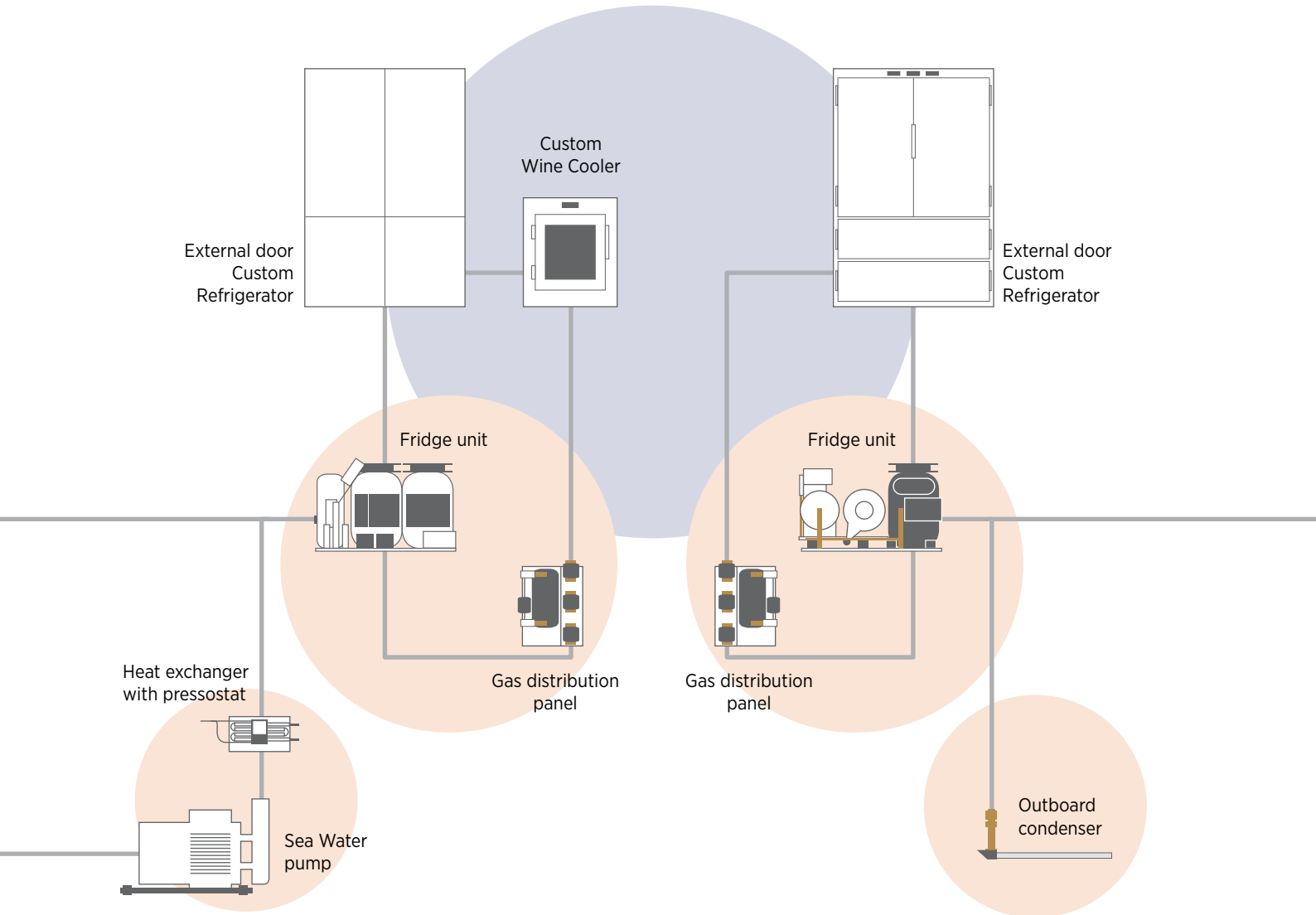
FRIGOMAR

MARINE REFRIGERATING SYSTEM
IMPIANTI DI REFRIGERAZIONE



REFRIGERATING SYSTEMS

SISTEMI DI REFRIGERAZIONE



Frigomar is able to follow all steps regarding the supply of complete refrigerating systems on board yachts up to 80m.

Usually we start from Customer requests (at your disposal over 40 years of experience) and through the design of more than one projects, the production phase and the installation on board we arrive finally at the starting of the system.

After that the system will no leave alone... Frigomar aftersale service in fact will follow it during the standard cycle of life.

Frigomar è in grado di farsi carico di tutte le operazioni volte alla fornitura di sistemi di refrigerazione per yacht da 5 a 80 metri.

Dopo aver ricevuto le specifiche dal Cliente (in mancanza di esse metteremo a disposizione i ns. decennali anni di esperienza nel settore) verranno elaborati diversi progetti preliminari.

Individuata la configurazione più idonea, si passerà alla realizzazione delle varie componenti, integralmente assemblate nel ns. stabilimento. Saranno poi installate a ns. cura a bordo dell'imbarcazione.

La fase conclusiva consisterà nell'avviamento dell'impianto e nelle relative prove di collaudo e consegna finale al Cliente. Il sistema refrigerante sarà quindi seguito durante il suo normale ciclo di vita dal ns. servizio di assistenza post-vendita.

DESIGN & CUSTOM MADE PRODUCTION

PROGETTO E REALIZZAZIONE SU MISURA

- compressor units / unità motocompressori
- condensers / condensatori
- evaporators / evaporatori
- complete refrigerating systems / sistemi refrigeranti completi
- custom made fridge-freezers / frigo-congelatori su misura
- standard fridge-freezers / frigo-congelatori standard
- custom made & standard wine coolers / cantinette vino su misura o standard
- fridge-freezer cold rooms / celle cambusa frigo-congelatore calpestabili

MAIN FEATURES

CARATTERISTICHE PRINCIPALI

- volume available up to 10m³ / volumi realizzabili sino a oltre 10m³
- stainless steel aisi 316 finish / realizzazione in acciaio inox aisi 316
- any shape and sizes / qualsiasi forma e dimensione
- various external layout available / vari layout esterni
- stainless steel customized fittings / allestimento interno inox su misura

FLUSH DOOR LINEA FILO

CENTRALIZED / CENTRALIZZATI

CUSTOM / SU MISURA



MODERN AND LINEAR STYLE
STILE MODERNO E LINEARE



Technical features

The Frigomar custom made fridge/freezer cabinets are built under Customer requirements. Herewith below some of our special features:

- External layout designed to match on-board furnishing.
- Hinges and lock for heavy duty.
- Internal totally made by stainless steel AISI304 or AISI 316 (Ti).
- Double drain discharge.
- Variable insulation foam thickness depending on internal/external temperature.
- Static, eutectic and fan evaporators with automatic defrost cycle.
- Door automatic ant-condense circuits.
- Stainless steel shelves with ant-rolling edge and drawers with telescopic stainless steel rail.

I frigo congelatori Frigomar vengono realizzati su misura su specifica del Cliente. Alcune caratteristiche:

- Finiture degli esterni predisposte per l'arredamento a bordo.
- Cerniere e serrature per imbarcazione.
- Interni integralmente realizzati in acciaio inox AISI304 oppure AISI 316 (Ti).
- Doppi scarichi condensa.
- Spessori isolamento differenziati a seconda delle varie temperature di esercizio/ambiente.
- Evaporatori statici, ad eutettici (accumulo) oppure elettroventilati con sbrinamento automatizzato.
- Circuito anticondensa porte automatico.
- Ripiani con bordo di contenimento antorollio e/o cassetti su guide telescopiche inox.



EXTERNAL DOOR LINEA A BATTENTE

CENTRALIZED / CENTRALIZZATI

CUSTOM / SU MISURA



DEDICATED TO PROFESSIONAL USE
QUALITÀ E FUNZIONALITÀ

Technical features

The Frigomar custom made fridge/freezer cabinets are built under Customer requirements.

Herewith below some of our special features:

- External layout designed to match on-board furnishing.
- Hinges and lock for heavy duty.
- Internal totally made by stainless steel AISI304 or AISI 316 (Ti).
- Double drain discharge.
- Variable insulation foam thickness depending on internal/external temperature.
- Static, eutectic and fan evaporators with automatic defrost cycle.
- Door automatic ant-condense circuits.
- Stainless steel shelves with ant-rolling edge and drawers with telescopic stainless steel rail.

I frigo-congelatori Frigomar vengono realizzati su misura su specifica richiesta del Cliente.

Alcune caratteristiche:

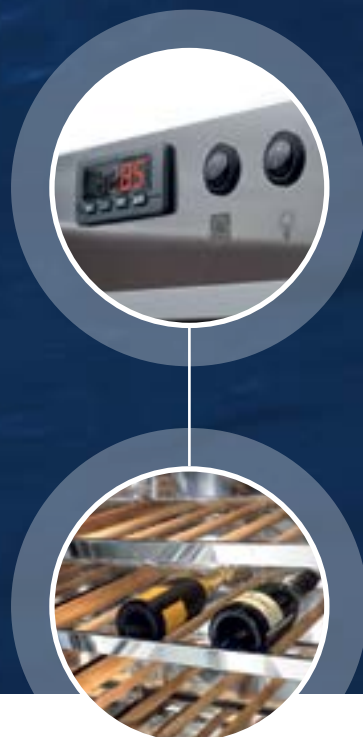
- Finiture degli esterni predisposte per l'arredamento a bordo.
- Cerniere e serrature per imbarcazione.
- Interni integralmente realizzati in acciaio inox AISI304 o AISI 316 (Ti).
- Doppi scarichi condensa.
- Spessori isolamento differenziati a seconda delle varie temperature di esercizio/ambiente.
- Evaporatori statici, ad eutettici (accumulo) oppure elettroventilati con sbrinamento automatizzato.
- Circuito anticondensa porte automatico.
- Ripiani con bordo di contenimento antirollio e/o cassetti su guide telescopiche inox.



WINE COOLER CANTINE VINI

CENTRALIZED / CENTRALIZZATI

CUSTOM / SU MISURA



Technical features

Custom made wine coolers with different variable internal temperatures to store your favourite bottles of wine.

Per gli amanti del vino si realizzano cantine ad uno o più temperature. Ripiani adatti alle varie tipologie di bottiglie (champagne, bordolesi...)

DOUBLE-SIDED WINE COOLER CANTINA FRONTE-RETRO



Wine cooler with inox moving shelves
Frigo cantina con ripiani estraibili



Back-side (showcase only)
Retro (solo vetrina)

Front-side with door
Fronte con apertura a battente

WALK-IN COLD ROOMS

CELLE REFRIGERATE

CALPESTABILI

CENTRALIZED / CENTRALIZZATI

CUSTOM / SU MISURA



Technical features

Custom made modular fridge/freezer cold rooms. The most complete and easy installation solution to arrange the storeroom and garbage zone of the yacht. Full possibilities to choose the internal and external layout, including shape and dimensions.

Celle frigo/congelatore a pannelli modulari da assemblare a bordo. La soluzione più completa e semplice per allestire le zone cambusa e stoccaggio rifiuti. Massima libertà di personalizzazione di interni ed esterni e di scelta di forme e dimensioni.





WITH ICE MAKES CON FABBRICATORI GHIACCIO

CENTRALIZED / CENTRALIZZATI

CUSTOM / SU MISURA



Technical features

Frigobar with Internal kit Ice Maker

Custom made fridge/freezer bar with ice maker machine inside. The best solution for a complete bar fridge zone. Full possibilities to choose the internal and external layout, including shape and dimensions.

Frigobar con kit Fabbricatore di Ghiaccio

Mobile frigo/congelatore per zone bar con fabbricatore di ghiaccio integrato. Superiore risultato estetico e funzionale. Massima libertà di personalizzazione di interni ed esterni e di scelta delle dimensioni per ogni zona bar.



PLUG & PLAY APPLICATION

APPLICAZIONE PLUG & PLAY

INDIPENDENT / INDIPENDENTI

CUSTOM / SU MISURA



Possibility to install the **fridge compressor air cooled** directly inside the custom made cabinet. Customer maintains **full possibility to decide shape, dimensions and internal arrangement.**

Possibilità di equipaggiare i propri mobili refrigerati di **compressore integrato**, mantenendo invariata la **possibilità di personalizzazione del prodotto.**



Technical features

Herewith below our some special features:

- Easy installation, you need only to connect power supply cable.
- Hermetic compressor available in a.c. and/or d.c. current.
- Forced air condensation, no other connection are required.
- External layout designed to match on-board furnishing.
- Hinges and lock for heavy duty.
- Internal totally made by stainless steel AISI304 or AISI 316 (Ti).
- Double drain discharge.
- Variable insulation foam thickness depending on internal/external temperature.
- Static, eutectic and fan evaporators with automatic defrost cycle.
- Door automatic anticondensation circuits.
- Stainless steel shelves with anti-rolling edge and drawers with telescopic stainless steel rail.

Alcune caratteristiche:

- Semplicità di installazione, basta collegare il cavo di alimentazione.
- Motocompressore ermetico con alimentazione c.a e/o c.c.
- Condensazione ad aria forzata, non sono richiesti collegamenti aggiuntivi.
- Cerniere e serrature per imbarcazione studiati per fronteggiare sollecitazioni come beccheggio e rollio.
- Interni integralmente realizzati in acciaio inox AISI304 oppure AISI 316 (Ti).
- Doppie scariche condensa.
- Spessori isolamento differenziati a seconda delle varie temperature di esercizio/ambiente.
- Evaporatori statici, ad eutettici (accumulo) oppure elettroventilati con sbrinamento automatizzato.
- Circuito anticondensa porte automatico.
- Ripiani con bordo di contenimento antorloio e/o cassette su guide telescopiche inox.



WITH ICE MAKES CON FABBRICATORI GHIACCIO

INDIPENDENT / INDIPENDENTI

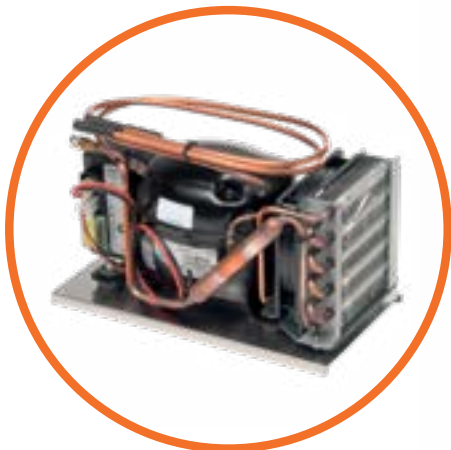
CUSTOM / SU MISURA



Bar fridge with internal ice maker machine



Frigo Bar con ice maker integrato



WITH A.C./D.C. COMPRESSOR CON COMPRESSORI C.C./C.A.

INDIPENDENT / INDIPENDENTI

STANDARD



MODEL	124	125	121	126	123	65	70	73
Volume	40 L	50 L	60 L	85 L	115 L	42 L	75 L	130 L
Width	390 mm	400 mm	470 mm	485 mm	530 mm	380 mm	470 mm	530 mm
Height	540 mm	640 mm	615 mm	790 mm	770 mm	520 mm	610 mm	750 mm
Depth	390 mm	390 mm	460 mm	470 mm	550 mm	350 mm	430 mm	530 mm
Internal	white ABS							
Door	pannelled inox AISI 316 satined							
Lock	magnetic + block							
Power supply	230 V / 1 ph / 50-60 Hz					12/24 V Cc		
Condensation	natural air							
Compressor	internal					external		

Frigomar srl

Via Vittorio Veneto, 12 - Loc. Rivarola
16042 CARASCO (Genova) - Italy
Phone: +39 0185 38.48.88 (3 linee r.a.)
Fax: +39 0185 38.47.88
Email: frigomar@frigomar.com